

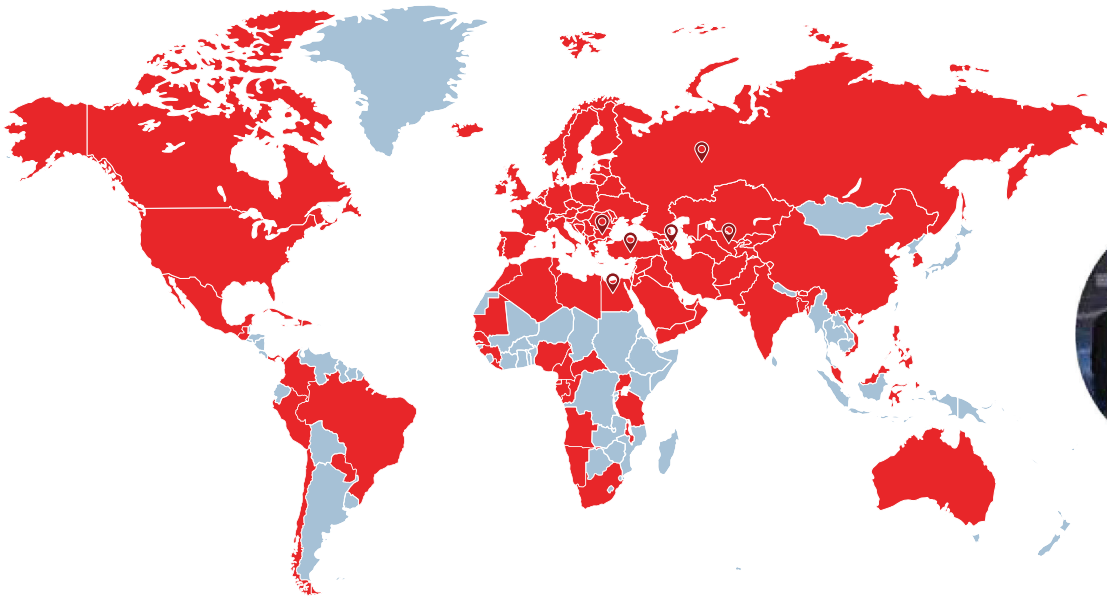


EKIN ENDÜSTRİYEL

**PASLANMAZ
TANKLAR
ÜRÜN KATALOĐU**



Memnuniyetiniz Önceliğimiz; Küresellik Hedefimiz!



Türkiye'den en çok farklı
ülkeye ihracat yapan
2. firma (ISIBHVAC-R)



İnovasyonun ilk şartı sorgulamaktır.

Sürdürülebilir inovasyonun ki ise sorgulamayı hiç bırakmamaktır.

Bizim için de inovasyon yolculuğu bir soruyla başladı: “Neden Türkiye’de katma değerli teknoloji üretilmesin?”. Bu uzun yolculuktaki ilk dönüm noktası ise MIT (Made In Türkiye) markasının doğuşu oldu. “Plakalı Isı Eşanjörü” alanında Türkiye’nin ilk yerli üreticisi olmamızı sağlayan MIT’in kuruluş vizyonu; yerli bir “alternatif” olmak değil, küresel pazarda rekabet edebilecek kalitede bir marka yaratmayı sağlamaktı.

Bu hedef için çalışarak, uzun yıllar içerisinde ürün ve süreçlerimizin ISO, TSE, CE, GOST... gibi birçok uluslararası kalite belgesini almaya hak kazandık. Bizim için mevcut durumu sorgulamamız, kendimizi aşma isteğimizin doğal bir sonucu oldu.

Yeni Nesil Mühendislik

Soruna değil sürece odaklanan mühendislik yaklaşımımızla, bir üründe uzmanlaşmakla yetinmiyor o ürünün tüm ekosistemini göz önüne alıyoruz. Dolayısıyla plakalı ısı eşanjörünün yanı sıra bir sistemi oluşturacak diğer tüm komponentleri de üreterek, uçtan uca bir uygulama sağlıyoruz. Bunun için de gereken mühendis kadrolarının sürekli gelişimine odaklanıyoruz. Uzman mühendislerimizin sağladığı iş geliştirme, satış öncesi, satış ve satış sonrası hizmetlerimizle de sadece ürün değil “çözüm” de üretiyoruz.

Geldiğimiz noktada; kalitesi uluslararası onaylı plakalı ısı eşanjörlerimiz, bu eşanjörleri bir sistem haline getiren akümülyasyon tanklarımız, boilerlerimiz, endüstriyel pompalarımız ve tesisat malzemeleri gibi komponentlerimiz ile tamamlayıcı hizmetler sunuyoruz. 100’den fazla uzman mühendis ekibimizle de, 60’dan fazla ülkede yüksek teknolojiye ihtiyaç duyan projelerin çözüm ortağı olarak gelişmeye devam ediyoruz.



ISI TRANSFER ÜRÜNLERİ

- Plakalı Isı Eşanjörleri
- Lehimli Isı Eşanjörleri
- Borulu Isı Eşanjörleri
- Evaporatörler ve Kondenserler
- Fanlı Yağ Soğutucuları
- Isı Bataryaları
- Serpantinler / Radyatörler / Ekonomizerler

BASINÇLI KAPLAR

- Boylerler
- Akümülyasyon Tankları
- Buffer Tanklar
- Genleşme Tankları / Pompalı Genleşme Sistemleri
- Paslanmaz Tanklar
- Denge Kapları / Tortu Tutucular / Hava Ayırıcılar / Hava Tüpleri
- Buhar Seperatörleri
- Basınçlı Hava Tankları
- Nötralizasyon Üniteleri

ENDÜSTRİYEL VE GIDA SİSTEMLERİ

- Isı İstasyonları
- Endüstriyel Proses Sistemleri
- Dozaj Sistemleri
- Daire Giriş İstasyonları
- Termoregülatörler
- Pastörizatörler
- CIP ve Hijyenik Proses Sistemleri
- Hijyenik Depolama ve Proses Tankları / Reaktörler
- Homojenizatörler
- Tesis Kurulum Hizmetleri

AKIŞKAN TRANSFER ÜRÜNLERİ

- Lobe Pompalar
- Hijyenik Santrifüj Pompalar
- Çift Burgulu Pompalar
- Dişli Pompalar
- Manyetik Kaplinli Asit Pompaları / Termoplastik Pompalar
- Dozaj Pompaları
- Hava Diyaframlı Pompalar
- Varil Pompaları
- Mono Pompalar
- Hortum (Peristaltik) Pompalar
- Santrifüj Blowerlar
- Roots Blowerlar
- Turbo Blowerlar

AKIŞ KONTROL ÜRÜNLERİ

- Kelebek Vanalar
- Küresel Vanalar
- Glob Vanalar
- Bıçaklı Vanalar
- Aktüatörler
- Çekvalfler ve Pislik Tutucular
- Pnömatik Pistonlu Vanalar

ENERJİ SİSTEMLERİ

- Domestik ve Endüstriyel Kazanlar
- Buhar Jeneratörleri
- Güneş Kollektörleri
- Soğutma Grupları
- Soğutma Kuleleri

FAALİYET ALANLARIMIZ



İçindekiler

Paslanmaz Tanklar	17
Paslanmaz Tanklar Neden Kullanılır?	18
Akümülyasyon Tankı Bağlantı Şeması ve Özellikleri	20
Paslanmaz Hijyenik Tek Serpantinli Boylerler Bağlantı Şeması ve Özellikleri	21
Paslanmaz Hijyenik Çift Serpantinli Boylerler Bağlantı Şeması ve Özellikleri	22
Bağlantı Şeması Sembolleri.....	23
MIT Boyler Özellikleri	23





Ürün kalitemizden, katma değerli hizmetlerimize; çalışan memnuniyetinden, müşteri memnuniyetine her alanda sürdürülebilir başarıımızı oturmuş kurum kültürümüze borçluyuz.

Kurum kültürümüzün temelinde ise kapsamlı kurumsal politikalarımız yatıyor. Bu politikalar sayesinde tüm faaliyetlerimizi kişilerden ve pazar dinamiklerinden bağımsız şekilde aynı kaliteyi sunacak şekilde tasarlıyoruz.

KURUMSAL POLİTİKAMIZ



Isıtma-Soğutma sektörünün lider kuruluşu olmamızın sırrını, sahip olduğumuz kaliteli insan gücünde görüyoruz. 20 yıla yaklaşan tecrübemizle biliyoruz ki; alanında uzman kişiler tarafından oluşturulan kurumsal politikaların yanı sıra, bu politikaları kusursuz uygulayacak kadrolara da sahip olmak gerekiyor. Müşteri odaklı yaklaşımımızı, sektörün ihtiyaç ve beklentilerini MIT markalı ürünlerimize en iyi şekilde yansıtarak gösteriyoruz. Yenilikçi çizgimize uygun, modern üretim ve pazarlama anlayışımızı, uzman mühendislerimizin değerli tecrübeleriyle birleştirerek, ısıtma-soğutma ve iklimlendirme sektörünün standartlarını yükseltiyoruz.

VİZYONUMUZ

MIT markasını Ekin Endüstriyel'in faaliyet gösterdiği tüm sektörlerde muteber ve lider küresel bir marka haline getirmektedir.

MİSYONUMUZ

İnsani ve ahlaki değerler çerçevesinde kaynaklarımızı azami düzeyde etkin ve verimli kullanarak tüm paydaşlarımıza sürdürülebilir fayda sağlamaktır.



SATIŞTAN BAKIMA MÜHENDİSÇE YAKLAŞIM

Müşteri memnuniyeti odaklı yaklaşımımız ve paylaşmaktan mutluluk duyduğumuz derin bilgi birikimimiz ile satış öncesi ve sonrasında katma değerli hizmetler sunuyoruz. Proaktif çözümler üreten uzman mühendislerimiz sayesinde satış öncesinden, ürün bakımına kadar tüm süreçte fark yaratmaya odaklanıyoruz. "Kaliteli ürün, kaliteli hizmet, kaliteli çözüm" yaklaşımımızla üretici ve tedarikçi olmanın ötesinde kendimizi her türlü ısıtma-soğutma projesinde çözüm ortağı olarak görüyor ve bu motivasyonla çalışıyoruz.



KALİTE POLİTİKAMIZ

Paylaşmaktan mutluluk duyduğumuz bilgi birikimimiz ile satış öncesi ve sonrasında katma değerli hizmetler sunuyoruz. Proaktif çözümler üreterek, ürünün satış öncesinden, son kullanım zamanına kadar müşteri ile temas halinde oluyoruz. “Kaliteli ürün, kaliteli hizmet, kaliteli çözüm” yaklaşımımızla, sürdürülebilir ve verimlilik esasına dayalı operasyonlar yürütüyoruz. Yurtiçi, yurtdışı her türlü projede kendimizi çözüm ortağı olarak görüyor ve bu motivasyonla çalışıyoruz.



MÜŞTERİ MEMNUNİYETİ POLİTİKAMIZ

İhtiyacı karşılayan değil öngören proaktif bir yaklaşımla sürdürülebilir kaliteyi hedefliyoruz. Kişisel düşüncelere değil stratejiye bağlı kurumsal bir yönetim anlayışını çalışan ve tedarikçilerimizin de dahil olduğu etkin karar verme mekanizmalarıyla buluşturuyoruz. Verimlilik ve sürdürülebilirlik esasına dayalı bir operasyon yürütüyoruz.



SPONSORLUK VE SOSYAL SORUMLULUK

Ekin Ailesi olarak birlikte gelişim ve birlikte büyüme arzumuzla ilk günden bugüne toplumsal fayda sağlayacak projelere destek veriyoruz. Ülkemizin ve dünyamızın geleceğine dair bir duyarlılık oluşturmaya ve bu duyarlılığı mümkün olduğunca daha geniş çevrelere ulaştırmak için gayret gösteriyoruz.

“Sponsorluk ve Sosyal Sorumluluk” anlayışımızla eğitim, sağlık ve çevre konularında çeşitli toplumsal paylaşım projelerine büyük bir ilgiyle düzenli olarak destek veriyoruz. Çalışanlarımıza ve onların ailelerine, müşterilerimize, bayilerimize,

üniversitelere, sivil toplum kuruluşlarına ve diğer paydaşlarımıza karşı sorumluluklarımızı yerine getirmek için itinayla çalışıyoruz. Kurumsal anlamda hayata geçirdiğimiz projelerin yanı sıra çevreye duyarlı nesillerin yetişmesine katkı sağlamak, gelecek nesillere ışık olmak amacıyla öğrenciler tarafından oluşturulan projeleri de tüm gücümüzle destekleyerek sahip çıkıyoruz. Ayrıca, bölgemizde olan projelere talep ve ihtiyaçlarını da öncelikli olarak değerlendirmeye alıyoruz. Eğitim alanında gerek bölgemizde gerekse Türkiye genelinde yürütülen birçok projeyi desteklemekten gurur duyuyoruz. Sektörün lider kuruluşu olarak, meslek liseleri ve üniversiteler ile eğitim ve istihdam odaklı projeler yürütüyoruz. Ayrıca inovasyon, yenilenebilir enerji, AR-GE gibi alanlarda Türkiye'nin seçkin üniversitelerindeki öğrenci topluluklarının projelerine de destek veriyoruz.

Sağlık alanında da sivil toplum kuruluşları ile ortak çalışmalar yürütüyoruz. Belirli aralıklarla düzenlediğimiz sağlık temalı seminerlerle çalışanlarımızı gönüllü kan bağıışı, sigaranın zararları ve benzeri konularda bilgilendiriyoruz. Her fırsatta da sağlık alanında yürütülen projeleri gönülden destekliyoruz.

Yatırımlarımızla ülke ekonomisine ve istihdama katkı sağlıyoruz. Sponsorluklarımız, sosyal sorumluluk projelerimiz ve çalışanlarımızın gönüllü destekleriyle de topluma öncü ve örnek olmayı hedefliyor, bunun için çaba sarf ediyoruz. Sivil topluma yönelik çalışmalarımızın sürdürülebilir etkiler yaratması için destek verdiğimiz projeleri seçerken kalıcı fayda üreten projelere öncelik veriyoruz.

SAHİP OLDUĞUMUZ KAYNAKLARI DAHA VERİMLİ KULLANIYOR VE ŞİRKETİMİZ İÇERİSİNDE GERİ DÖNÜŞÜMÜ EN ETKİN ŞEKİLDE SAĞLAMAYA ÖZEN GÖSTERİYORUZ. **BU ÖZENİ; ÇEVREYE, İNSANLIĞA, GELECEK KUŞAKLARA VE KENDİMİZE DUYDUĞUMUZ SAYGININ BİR YANSIMASI OLARAK GÖRÜYORUZ.**



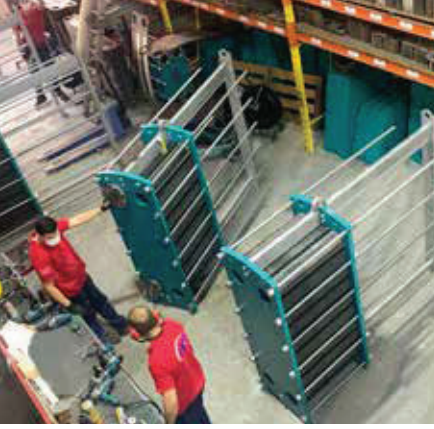
TESİSLERİMİZ

 DUDULLU



HIZLI TESLİMAT,
YÜKSEK KALİTE,
SATIŞ SONRASI
HIZLI DESTEK!





Prosesinize Uygun, Talebinize Özel
Tasarımlar ile Çözümler
Üretmeye Devam Ediyoruz.

TESİSLERİMİZ



KIRKLARELİ



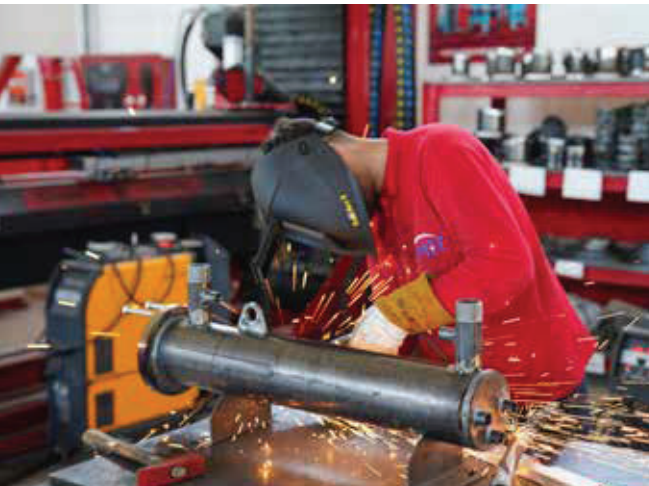
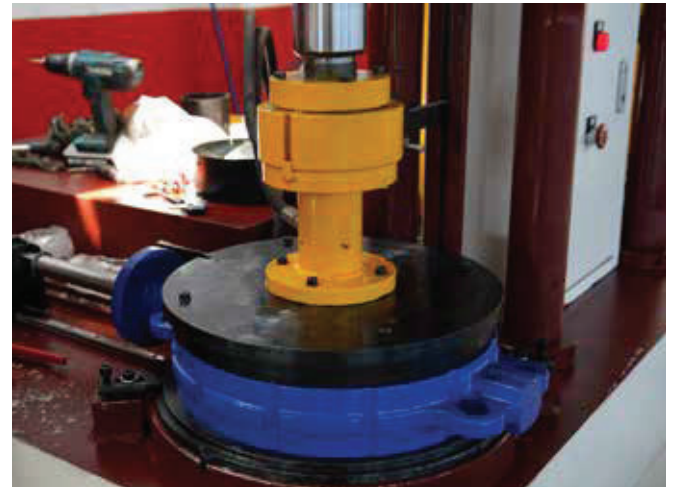
YENİLİKÇİ
İMALAT
ANLAYIŞI
İLE KALİTELİ
ÜRETİM



TESISLERİMİZ



AKSARAY





TESISLERİMİZ

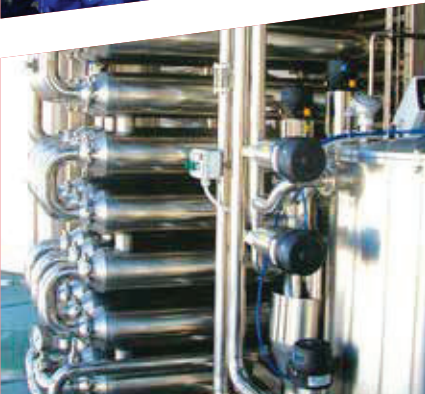
 MALTEPE





ÜRETİMLERİMİZ

SAHADAN



TARİHÇEMİZ

- 2005** Ekin Endüstriyel olarak “Yeni Nesil Mühendislik” yaklaşımı ile sektöre “İlk Yerli Plakalı Eşanjör” imalatıyla damgamızı vurduk.
- 2006** Eşanjör teknolojisinde ilk yerli üretim firması olmayı başardık ve MIT (Made in Türkiye) markasını inşa ettik.
- 2007** Plakalı Eşanjör imalatına, “Basınçlı Kaplar” kategorisini de ekledik ve büyümeye devam ettik.
- 2008** Isı Transfer Ürünlerine Borulu Eşanjörleri de ekledik...
- 2009** İş ortaklarımıza uygun çözümler sunabilmek için, uzman mühendis ekibimizle eşanjör seçim programlarımızı devreye aldık.
- 2010** Tesisat sistemlerindeki basınç kontrolü ve su desteğini sağlayan “Genleşme Tankları” nı üretmeye başladık.
- 2011** “MIT Lehimli Plakalı Eşanjörler” in Isıtma-Soğutma ve iklimlendirme sektörleri için imalatına başladık.
- 2012** MIT markalı ürünlerimiz ile 60 farklı ülkeye ulaştık.
- 2013** DES Sanayi Sitesi’nde bulunan yerimize, Genel Merkezimize taşındık.
- 2014** Kırklareli fabrikamızın temellerini attık.
- 2015** “Akışkan ve Hava Transfer” ürünlerini bünyemize ekledik ve müşterilerimize her alanda cevap vermeye başladık.
- 2016** 2500 m² kullanım alanı bulunan Kırklareli Fabrikamızı faaliyete geçirdik.
- 2017** Mühendislik alanlarında kazandığımız tecrübe ve donanım sayesinde, “Paket Sistem” çözümleri ile hizmet vermeye başladık.
- 2018** “MIT Soğutma Kuleleri”, “Soğutma Grupları” ve “Buhar Jeneratörleri” ni ürün grubumuza ekledik. 4 farklı ülkede temsilcilik verdiğimiziz, MITpoint’lerimizi oluşturduk.
- 2019** Kendimizi asla sınırlamadık ve “MIT Kazanlar” ın imalatına başladık.
- 2020** Vana Grubunda yeni markamız Truevalve ile sektöre giriş yaptık.
- 2021** Üretim yerlerimize bir yenisini daha ekleyerek, Maltepe tesisimizi faaliyete açtık.
- 2022** İklimlendirme Sektöründe İSİB tarafından “2021 Yılı En Çok Ülkeye İhracat Yapan 2. Firma” ödülüyle taçlandırıldık.

Bugün;

Birçok üretim tesisimiz (Dudullu Organize Sanayi Bölgesi, Aksaray, Kırklareli, Maltepe) ile baştan sona uzanan ekipman temini ve sınırsız destek ile iş ortaklarımıza en iyi hizmeti vermeye çalışıyoruz. Yenilikçi imalat anlayışımız ve ekip ruhumuzla...

Paslanmaz Tanklar

Türkiye'nin en çok bilinen ve tercih edilen markalarından olan MIT, sektörün sürekli gelişmesi adına günden güne yeni adımlar atmaya devam etmektedir.

Tamamı Türkiye'de üretilen spesifik ürünlerle ürün gamını genişletmeyi hedef edinen Ekin Endüstriyel'in bu konudaki kararlılığının en somut göstergelerinden birisi MIT paslanmaz tanklarımızdır.

"Bir Hayalimiz Var" felsefesi ile kurulduğu günden bu yana çalışmalarını aralıksız sürdüren Ekin Endüstriyel personeli, hayallerinin gerçekleşmeye başladığını görmekte ve çitayı yükselterek hayallerinin peşinden koşmaya devam etmektedir.

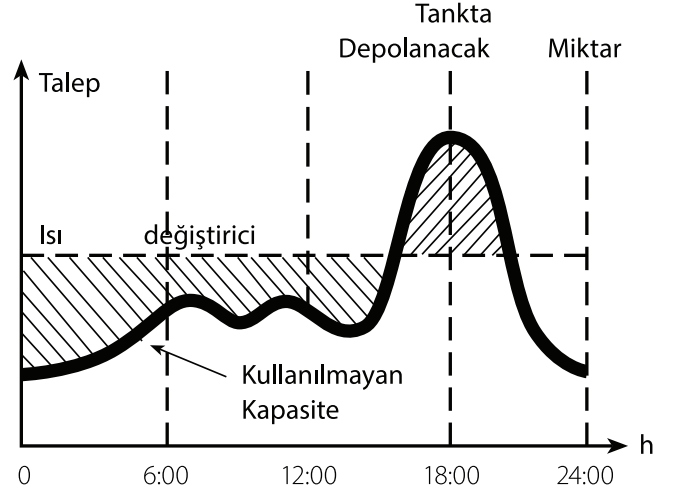


Paslanmaz Tanklar Neden Kullanılır?

İhtiyaç duyulan suyun hijyenik olarak elde edilmesi amacıyla, tüm içme suyu ve gıda proseslerinde malzeme özellikleri sebebiyle rahatlıkla kullanılabilirler. Standart basınçlı tanklara oranla son derece uzun ömürlü olmaları sebebiyle paslanmaz tankların kullanılmaları tavsiye edilmektedir. Paslanmaz üretim tanklarımız, şebeke sularının sertlik derecelerine bakmaksızın korozyona mükemmel bir dayanım göstermektedir. Bu tanklar, kullanım yerlerinde uzun ömürlü ve sağlıklı bir şekilde çalışabilmektedir. Müşteri isteğine bağlı tasarımlar özelleştirilebilmektedir.

Kullanım Yerleri

- Apartmanlar
- İçme suyu tesisleri
- Hastaneler
- Yurtlar
- Spor tesisleri
- Fabrikalar
- Kamu binaları gibi sıcak su ihtiyacının olduğu her yerde akümülayon tankı kullanılır.



50 lt'den 50.000 lt'ye kadar değişik kapasitelerde Paslanmaz Tanklar

Müşteri İsteğine Göre Eklenebilecek Aksesuarlar

- Emniyet ventili de tanklara monte edilebilmektedir.
- Paslanmaz tanklarımız elektrik kumanda panosu ile üretilebilmektedir.



Yatık ve dik modellerimiz mevcuttur.

Neden MIT Paslanmaz Boyler ve Akümülyasyon Tankı?

MIT markası ile üretilen paslanmaz tanklar ileri teknoloji ve deneyimli AR-GE mühendisleri tarafından kontrol edilerek üretilmektedir. Üretilen ürünlerin gerek kaynak metodu gerekse test esnasında uygulanan basınç emniyet kat sayıları artırılarak üretildiğinden uzun ömürlü ve sisteme uygun sağlıklı şekilde kullanılabilir. Paslanmaz üretim tanklarımız aynı zamanda her sisteme göre özel dizayn yapılarak üretilebileceğinden sistemlere kolayca entegre edilebilmektedir.

Üretimlerimizde prensip edindiğimiz sağlam, uzun ömürlü ve hijyenik ürünlerin yanında bu kalitede ulaşılabilir en uygun fiyat politikası izlememizdir.

Hijyenik + Uzun Ömürlü MIT Paslanmaz Tankları = Sorunsuz İşletme

MIT paslanmaz çelik boylerler ve akümülyasyon tankları; gıda endüstrisinde güvenle kullanılacak hijyen koşullarına sahip malzeme ile üretilmiştir. Özel tasarım serpantini sayesinde boyler içinde bakteri oluşması engellenmiştir. Pas oluşumu mümkün olmayan MIT paslanmaz tankları içindeki suyun hijyenik olması sayesinde, depolanan sıcak su hem kullanma sıcak suyu, hem de içme suyu olarak kullanılabilir.

Korozyon Dayanımı Çok Yüksek;

Paslanmaz çelikten imal edilen MIT boyler ve akümülyasyon tanklarının tamamı, tüm korozyon türleri göz önüne alınarak uygun malzeme ile üretilmiştir. Ek olarak kullanılan magnezyum anotlarla galvanik ve katodik koruma, çok yüksek düzeye çıkarılmıştır.

Uzun Ömürlüdür;

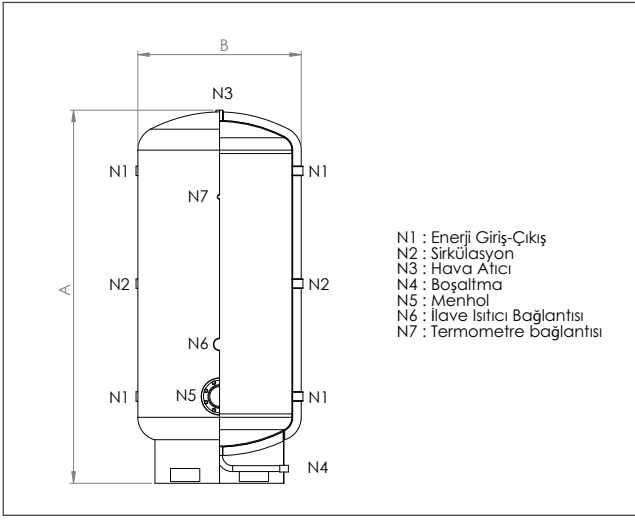
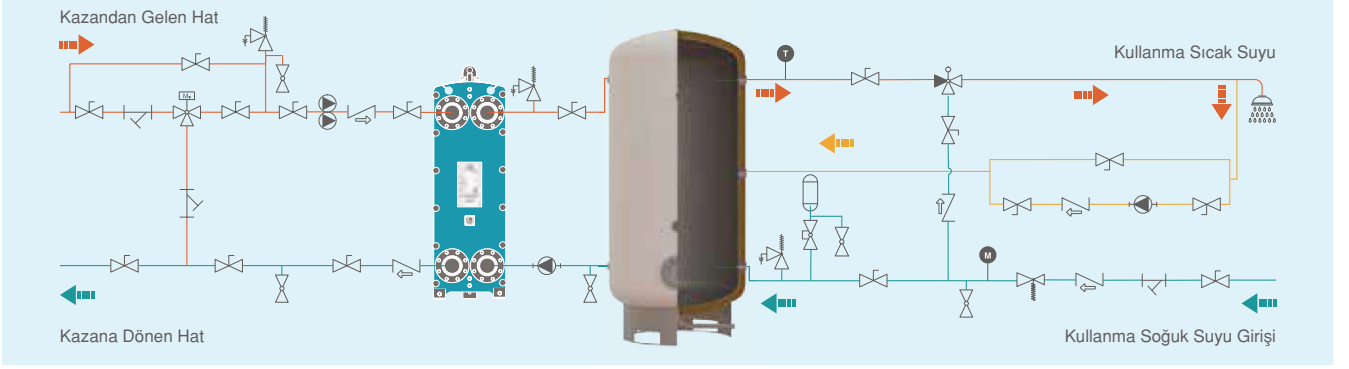
MIT paslanmaz çelik boyler ve akümülyasyon tanklarının ömrü, kullanılan malzemenin yapısı sayesinde emaye veya galvaniz daldırma boylerlere nazaran daha uzundur. Bakım ve onarımı çok kolaydır.

Kesintisiz ve Sorunsuz İşletim;

MIT paslanmaz çelik boyler ve akümülyasyon tanklarının uzun ömür, bakım ve onarım kolaylığının yanı sıra sistem genelinde enerjinin verimli kullanılmasına katkısı ile konutsal ve ticari yapılar, endüstriyel tesisler için ideal çözüm sunar, kesintisiz ve sorunsuz işletim sağlar.



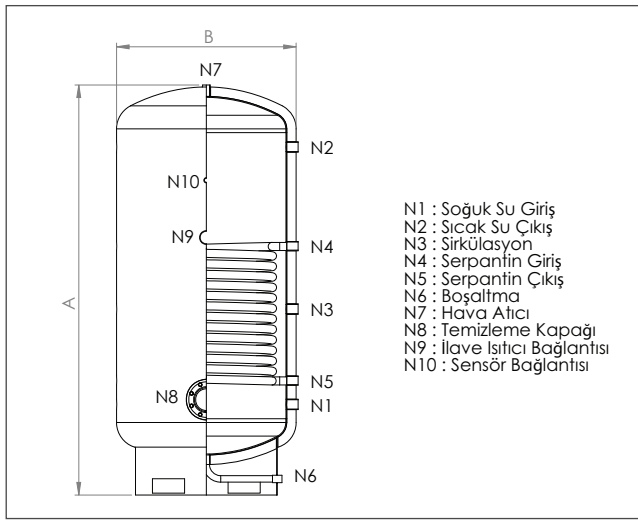
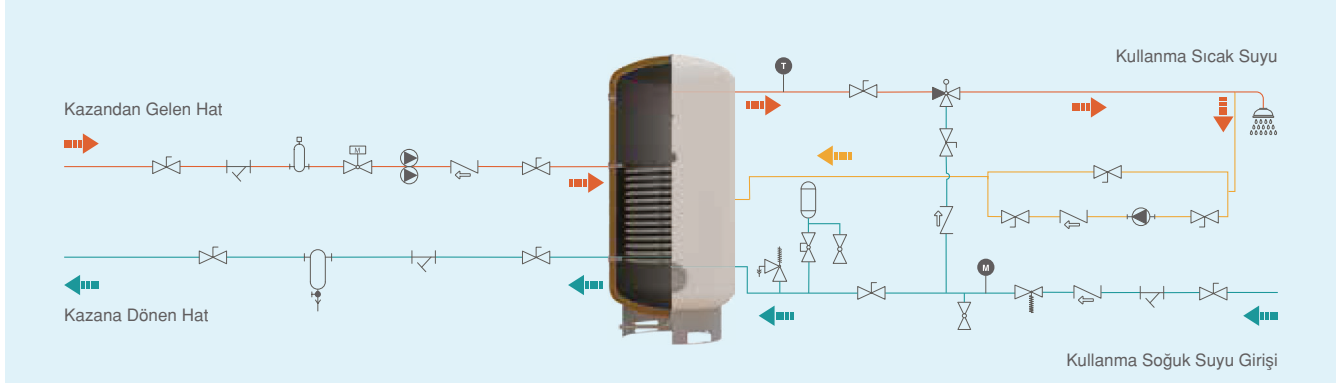
Akümülyasyon Tankı Bağlantı Şeması ve Özellikleri



MIT AISI304 KALİTE KOMPLE PASLANMAZ HİJYENİK AKÜMÜLYASYON TANKLARI

Net Hacim (Lt.)	Çap (mm)	10 Bar Et Kalınlığı	16 Bar Et Kalınlığı	Ara Gövde Boyu (mm)	Ayak Dahil Yükseklik (mm)	İzolasyon (Soft PU üzeri Vinleks)	Menhol	3 Giriş 3 Çıkış Manşon	Alt Üst Manşon	Sensör Manşon
100	400	3 3	3 4	650	1010	50 mm	4"	1"	1"	1/2"
160	480	3 3	3 4	720	1120	50 mm	4"	1 1/4"	1"	1/2"
200	480	3 3	3 4	940	1240	50 mm	4"	1 1/4"	1"	1/2"
300	640	3 4	4 5	750	1250	50 mm	4"	1 1/4"	1"	1/2"
400	640	3 4	4 5	1000	1520	50 mm	4"	1 1/4"	1"	1/2"
500	640	3 4	4 5	1250	1770	50 mm	4"	1 1/4"	1"	1/2"
800	750	3 4	5 6	1500	2100	50 mm	5"	1 1/2"	1"	1/2"
1000	850	4 5	5 6	1500	2150	50 mm	5"	1 1/2"	1"	1/2"
1500	960	4 5	6 7	1750	2480	50 mm	5"	1 1/2"	1"	1/2"
2000	1050	5 6	7 8	2000	2750	50 mm	5"	1 1/2"	1"	1/2"
2500	1180	5 6	8 9	2000	2800	50 mm	5"	2"	1"	1/2"
3000	1273	5 6	8 9	2000	2840	50 mm	5"	2"	1"	1/2"
4000	1450	6 8	10 12	2000	2850	50 mm	5"	3"	1"	1/2"
5000	1640	6 8	10 12	2000	2900	50 mm	5"	3"	1"	1/2"

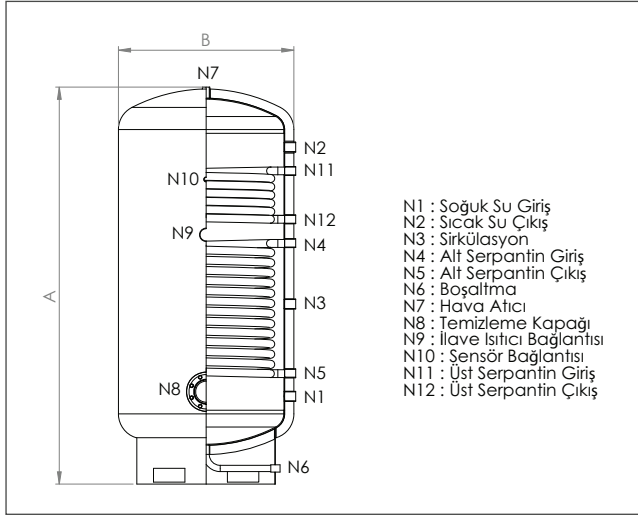
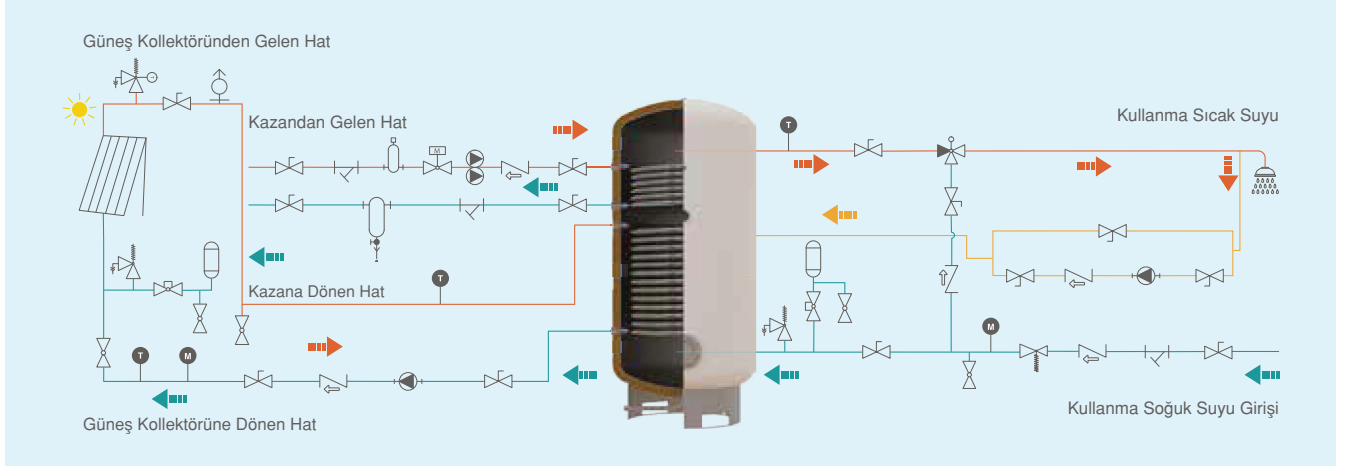
Paslanmaz Hijyenik Tek Serpantinli Boylerler Bağlantı Şeması ve Özellikleri



MIT AISI304 KALİTE KOMPLE PASLANMAZ HİJYENİK TEK SERPANTİNLİ BOYLERLER

Net Hacim (Lt.)	Çap (mm)	10 Bar Et Kalınlığı (mm)	16 Bar Et Kalınlığı (mm)	Ara Gövde Boyu (mm)	Ayak Dahil Yükseklik (mm)	İzolasyon (Soft PU üzeri Vinleks)	Menhol	1 Giriş 1 Çıkış 1 Sirkülasyon	Alt Üst Manşon	Elektrikli Isıtıcı Girişi	Sensör Manşon	Serpantin Çap (EN 10217) (Dikişli)	Serpantin Yüzey Alanı (m ²)
100	400	3-3	3-4	650	1010	50 mm	4"	3/4"	1"	1/2"	1/2"	Ø33,7x1,5	0,75
160	480	3-3	3-4	720	1120	50 mm	4"	3/4"	1"	1/2"	1/2"	Ø42,4x1,5	1,12
200	480	3-3	3-4	940	1240	50 mm	4"	3/4"	1"	1/2"	1/2"	Ø42,4x1,5	1,6
300	640	3-4	4-5	750	1250	50 mm	4"	1"	1"	1/2"	1/2"	Ø42,4x1,5	1,6
400	640	3-4	4-5	1000	1520	50 mm	4"	1"	1"	1/2"	1/2"	Ø42,4x1,5	1,92
500	640	3-4	4-5	1250	1770	50 mm	4"	1"	1"	1/2"	1/2"	Ø42,4x1,5	2,55
800	750	3-4	5-6	1500	2100	80 mm	5"	1 1/4"	1"	2"	1/2"	Ø42,4x1,5	3,5
1000	850	4-5	5-6	1500	2150	80 mm	5"	1 1/4"	1"	2"	1/2"	Ø42,4x1,5	3,5
1500	960	4-5	6-7	1750	2480	80 mm	5"	1 1/4"	1"	2"	1/2"	Ø42,4x1,5	4,4
2000	1100	5-6	7-8	1500	2330	80 mm	5"	1 1/4"	1"	2"	1/2"	Ø42,4x1,5	5,5
2500	1273	5-6	8-9	1500	2430	80 mm	5"	1 1/2"	1"	2"	1/2"	Ø42,4x1,5	7,45
3000	1273	5-6	8-9	1750	2630	80 mm	5"	1 1/2"	1"	2"	1/2"	Ø42,4x1,5	8,55
4000	1600	6-8	10-12	1500	2580	80 mm	5"	2"	1"	2"	1/2"	Ø48,3x1,5	10,6
5000	1600	6-8	10-12	2000	3080	80 mm	5"	2"	1"	2"	1/2"	Ø48,3x1,5	13

Paslanmaz Hijyenik Çift Serpantinli Boylerler Bağlantı Şeması ve Özellikleri



MIT AISI304 KALİTE KOMPLE PASLANMAZ HİJYENİK ÇİFT SERPANTİNLİ BOYLERLER

Net Hacim (Lt.)	Çap (mm)	10 Bar Et Kalınlığı (mm)	16 Bar Et Kalınlığı (mm)	Ara Gövde Boyu (mm)	Ayak Dahil Yükseklik (mm)	İzolasyon (Soft PU üzeri Vinleks)	Menhol	1 Giriş 1 Çıkış 1 Sirkülasyon	Alt Üst Manşon	Elektrikli Isıtıcı Girişi	Sensör Manşon	Serpantin Çap (EN 10217) (Dikişli)	Serpantin Yüzey Alanı Alt+Üst (m²)
160	480	3 3	3 4	720	1120	50 mm	4"	3/4"	1"	1/2"	1/2"	Ø42,4x1,5	0,79+0,64
200	480	3 3	3 4	940	1240	50 mm	4"	3/4"	1"	1/2"	1/2"	Ø42,4x1,5	0,96+0,79
300	640	3 4	4 5	750	1250	50 mm	4"	1"	1"	1/2"	1/2"	Ø42,4x1,5	0,96+0,79
400	640	3 4	4 5	1000	1520	50 mm	4"	1"	1"	1/2"	1/2"	Ø42,4x1,5	1,27+0,96
500	640	3 4	4 5	1250	1770	50 mm	4"	1"	1"	1/2"	1/2"	Ø42,4x1,5	2,55+1,59
800	750	3 4	5 6	1500	2100	50 mm	5"	1 1/4"	1"	2"	1/2"	Ø42,4x1,5	3,50+1,75
1000	850	4 5	5 6	1500	2150	50 mm	5"	1 1/4"	1"	2"	1/2"	Ø42,4x1,5	3,50+1,75
1500	960	4 5	6 7	1750	2480	50 mm	5"	1 1/4"	1"	2"	1/2"	Ø42,4x1,5	4,4+1,75
2000	1050	5 6	7 8	2000	2750	50 mm	5"	1 1/4"	1"	2"	1/2"	Ø42,4x1,5	5,5+2,7
2500	1180	5 6	8 9	2000	2800	50 mm	5"	1 1/2"	1"	2"	1/2"	Ø48,3x1,5	7,45+3,45
3000	1273	5 6	8 9	2000	2840	50 mm	5"	1 1/2"	1"	2"	1/2"	Ø48,3x1,5	8,55+4,15
4000	1450	6 8	10 12	2000	2850	50 mm	5"	2"	1"	2"	1/2"	Ø48,3x1,5	10,60+4,8
5000	1640	6 8	10 12	2000	2900	50 mm	5"	2"	1"	2"	1/2"	Ø48,3x1,5	13+5,5

Bağlantı Şeması Sembolleri

 Güneş Paneli	 Sıcaklık Göstergesi	 Basınç Göstergesi	 Akış Anahtarı	 Pompa	 İkiz Pompa	 Çek Valf	 Hava Purjörü
 Bypass Vanası	 Basınç Düşürücü	 Pislik Tutucu	 Boşaltma Vanası	 3 Yollu Vana	 Tortu Tutucu	 Hava Ayırıcı	 Membranlı Genleşme Tankı
 Balans Vanası	 Kilitli Vana	 Radyatör Vanası	 Küresel Vana	 Basınç Emniyet Ventili	 3 Yollu Oransal Motorlu Vana	 2 Yollu Motorlu Vana	 Termostatik Vana

MIT Boyler Özellikleri

- Paslanmaz.
- Katodik koruması mevcuttur.
- Yumuşak pu (sünger) izoledir.
- Dikişli boru serpantinlidir.
- Temizleme deliği mevcuttur.
- Termometresi üzerindedir.
- İstenilen boyutlarda elektrikli ısıtıcı ilave edilebilir.

Avantajlar

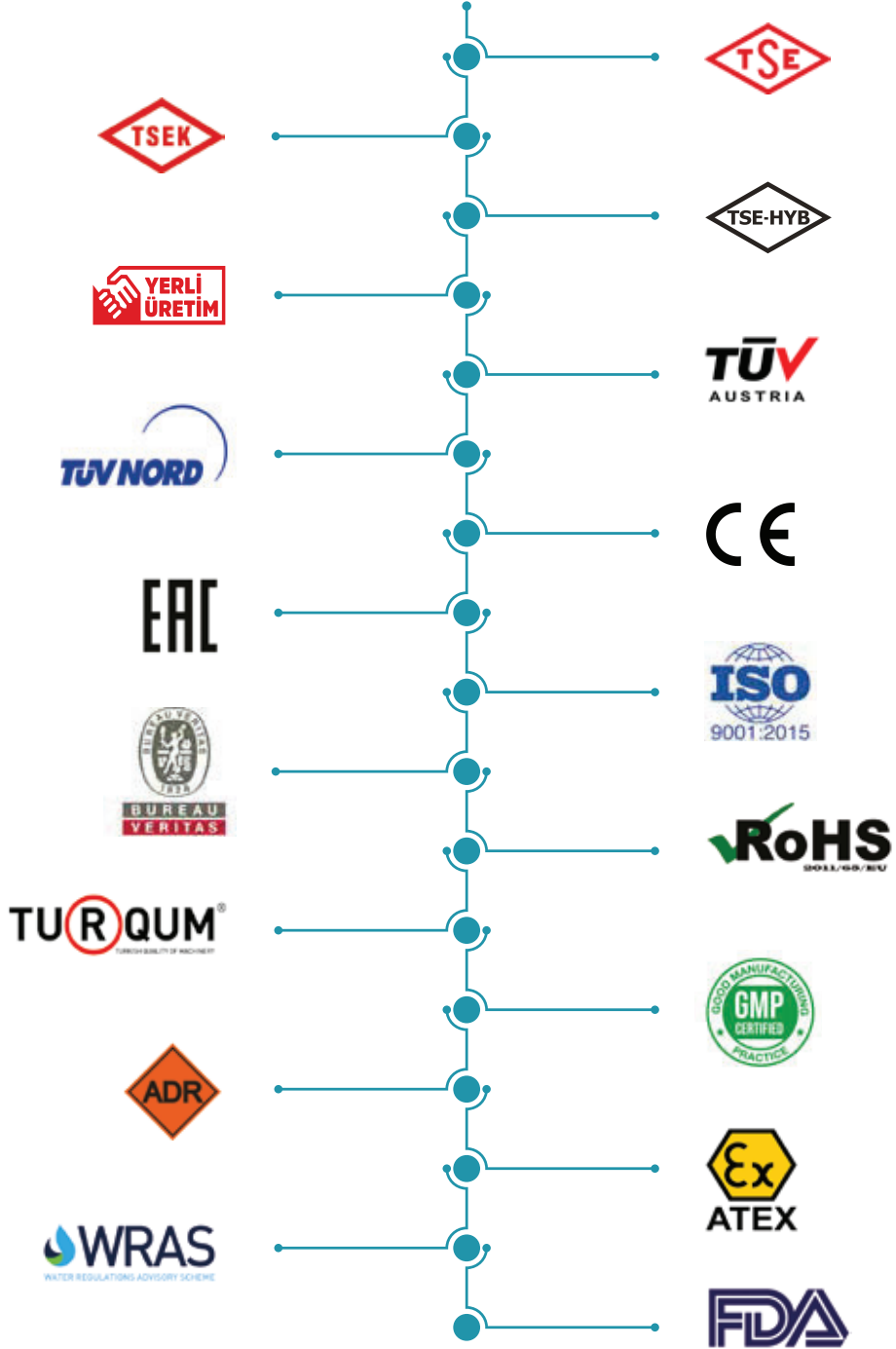
- Çok yüksek korozif dayanım
- Çok uzun kullanım ömrü
- Yüksek basınç dayanımı
- Düşük ısı kaybı

Yalıtım

- Poliüretan
- Özel sünger
- Cam yünü
- Taş yünü



KALİTE YÖNETİM SİSTEMİMİZ



Ekin Endüstriyel Isıtma Soğutma San. Ve Tic. AŞ, soruna değil sürece odaklanan mühendislik yaklaşımıyla, bir üründe uzmanlaşmakla kalmayıp, o ürünün tüm ekosistemini göz önüne almaktadır. Dolayısıyla plakalı ısı eşanjörünün yanı sıra, bir sistemi oluşturacak diğer tüm komponentleri de üretebilecek güçtedir. Sunulan ürünleri yasal mevzuat ve standartların daha da ötesinde bir kalitede sunmak için gelişmiş kalite kontrol sistemleri uygulanmaktadır.

Üretim, yurt içi / yurt dışı, satış ve satış sonrası hizmetlere kadar tüm süreçleri kapsayan, sonuçlara göre sürekli iyileştirme hedefleyen "ISO 9001: 2015 Kalite Yönetim Sistemi" belgesine sahiptir. Uzman mühendis kadrolarıyla, çözüm odaklı yaklaşımlarıyla ürünleri TSE, CE, Rosh ve FDA kalite belgeleri ile tescillenmiştir.



Notlar

A series of horizontal dotted lines for taking notes.



Bir zincir en zayıf halkası kadar güçlüdür.

Uluslararası kalitede yerli üretim yapmak ve bu kaliteyi korumak için sadece üretimin değil, tüm ekosistemin kaliteye odaklanması gerekir. Bu odaklanma için de sürekli gelişim vizyonunun tüm paydaşlar tarafından paylaşılması ve sürece teması olan her bir kişinin belli bir bilgi birikimine sahip olması şarttır. Ekin Akademi de tam olarak bu vizyonu gerçekleştirecek bilgi ve tecrübe paylaşımını yapmak üzere, birlikte ve sürekli gelişim ilkesiyle kuruldu.

Ekin Akademi çatısı altında çalışanlarımızın gelişimini, iş süreçlerinde sonuca doğrudan katkı sağlayacak ve kişisel gelişimlerinde fark yaratacak eğitim programları ile destekliyoruz. Isı transferi, basınçlı kaplar, paket sistemleri, gıda sistemleri ve sıvı transferi alanlarında teknik eğitimler sunuyoruz. Liderlik, strateji geliştirme, satış ve farklı görevler için eğitim & gelişim programlarıyla fark yaratacak bireyler haline gelmelerine katkı sağlıyoruz. Bunun yanı sıra iş ortaklarımız ve müşterilerimiz için hazırladığımız satış öncesi ve sonrası eğitim modüllerimiz ürünlerimizin devreye alınması, çalıştırılması, bakım ve onarımı gibi başlıklarda bilgi paylaşımı yapıyoruz.

Ekin Akademi'de sadece kendi çalışanlarımızın, iş ortaklarımızın ve müşterilerimizin gelişimine odaklanmakla kalmıyoruz. Üniversitelerle iş birliği yaparak mühendis adayı öğrencilerin; sektörle tanışmasına ve sahip oldukları teorik bilgileri pratik uygulamalarda deneyimlemelerine olanak sağlıyoruz.



Meslek odaları ve sosyal sorumluluk alanında proje yürüttüğümüz kurumlar için seminer, konferans ve eğitimler düzenliyoruz. Çünkü biliyoruz ki ancak topluma, sektöre ve sektörün geleceğine değer katarak, kaliteli mühendislik ürünleri ile anılan bir ülke haline gelebiliriz.

Satış Ekibimiz

Satıştan Bakıma Mühendisçe Yaklaşım

Müşteri memnuniyeti odaklı yaklaşımımız ve paylaşmaktan mutluluk duyduğumuz derin bilgi birikimimiz ile satış öncesi ve sonrasında katma değerli hizmetler sunuyoruz. Proaktif çözümler üreten uzman mühendislerimiz sayesinde satış öncesinden, ürün bakımına kadar tüm süreçte fark yaratmaya odaklanıyoruz. “Kaliteli ürün, kaliteli hizmet, kaliteli çözüm” yaklaşımımızla üretici ve tedarikçi olmanın ötesinde kendimizi her türlü ısıtma ve soğutma projesinde çözüm ortağı olarak görüyor ve bu motivasyonla çalışıyoruz.

Her türlü ısıtma ve soğutma uygulamasının olduğu bütün uygulamalarda Ekin Endüstriyel, sizin için en iyi çözüm ortağı olmaya devam edecektir.



Müşteri Memnuniyeti



Müşteri ihtiyaçlarını iyi analiz eden satış öncesi süreçlerimiz, kalitesi tescilli ürün gamımız, uzman kadromuz ve titiz çalışma yöntemlerimiz ile müşteri memnuniyetini sağlamak ve müşterinin haklarını korumak her zaman birinci önceliğimizdir.

Etik Değerler



Bütün faaliyetlerimizi önce yasalara, sonra da etik değerlere uygun şekilde gerçekleştiririz. Birlikte büyümeye inanır, tüm iş ilişkilerimizde karşılıklı fayda gözetiriz.

Gizlilik Politikası



Firmamız ile paylaşılan tüm kişisel bilgileriniz etik değerlerimiz ve 6698 Sayılı Kişisel Verilerin Korunması Kanunu'na uyumlu süreçlerimiz ile güvence altındadır.

Bilgi Güvenliği



Tüm bilgi teknolojileri operasyonumuz ISO 27001 Bilgi Güvenliği Yönetim Sistemi gerekliliklerine uygun şekilde yönetilen bilgi güvenliği süreçlerimiz ile korunmaktadır.

Profesyonel Sistem Çözüm Merkezi

MIT profesyonel sistem çözüm merkezimizden, pompalarınız, eşanjörleriniz ve sisteminizle ilgili yaşadığınız problemlere cevap alabilir, alanında uzman mühendislerimizden oluşan çözüm merkezimiz ile de 7/24 kesintisiz hizmetimizden faydalanabilirsiniz.

- Kullanım sıcak suyu tesisatları.
- Merkezi ve bölgesel ısıtma sistemleri.
- Süt, yoğurt, ısıtma, soğutma ve pastörizasyon sistemleri.
- Endüstriyel soğutma ve ısıtma sistemleri.
- Yağ soğutma tesisatları.
- Enerji geri kazanım sistemleri.
- Havuz ısıtma sistemleri.
- Buhar tesisatları.




Sisteminizin istediğiniz kapasitede çalışması, sorunsuzluğu ve uzun ömürlü olabilmesi için ilk kurulumda doğru olarak dizayn edilmesi ve uygulanması hayati önem taşımaktadır. Bu sebeple sisteminizin kurulum aşamasında ve işletmede ortaya çıkabilecek sorunlarda ihtiyacınız olan teknik

desteği birinci elden alabileceğiniz telefon numaramız **+ 90 (216) 232 24 12**'den bize **7 gün, 24 saat** ulaşabilirsiniz. Sisteminizin doğru ve performanslı çalışabilmesi için, uzun yıllar içinde topladığımız bilgi birikimimizi siz değerli müşterilerimizle paylaşmaktan mutluluk duyacağımızı tekrar belirtmek isteriz.

Her türlü ısıtma ve soğutma uygulamasının olduğu bütün uygulamalarda Ekin Endüstriyel, sizin için en iyi çözüm ortağı olmaya devam edecektir.



 Üretici; bu katalogta belirtilen ürün özelliklerini, teknik ölçü ve bilgilerini ve tesisat şemalarını haber vermeden değiştirme hakkını saklı tutar. Belirtilen hiçbir bilgi üreticinin izni olmadan kopyalanamaz ve kullanılamaz. Hiçbir şekilde teknik bilgi ve şemalar örnek gösterilerek üretici sorumlu tutulamaz. İhtiyaç halinde net ölçüler için projenize özel teknik resim istemenizi rica ederiz.

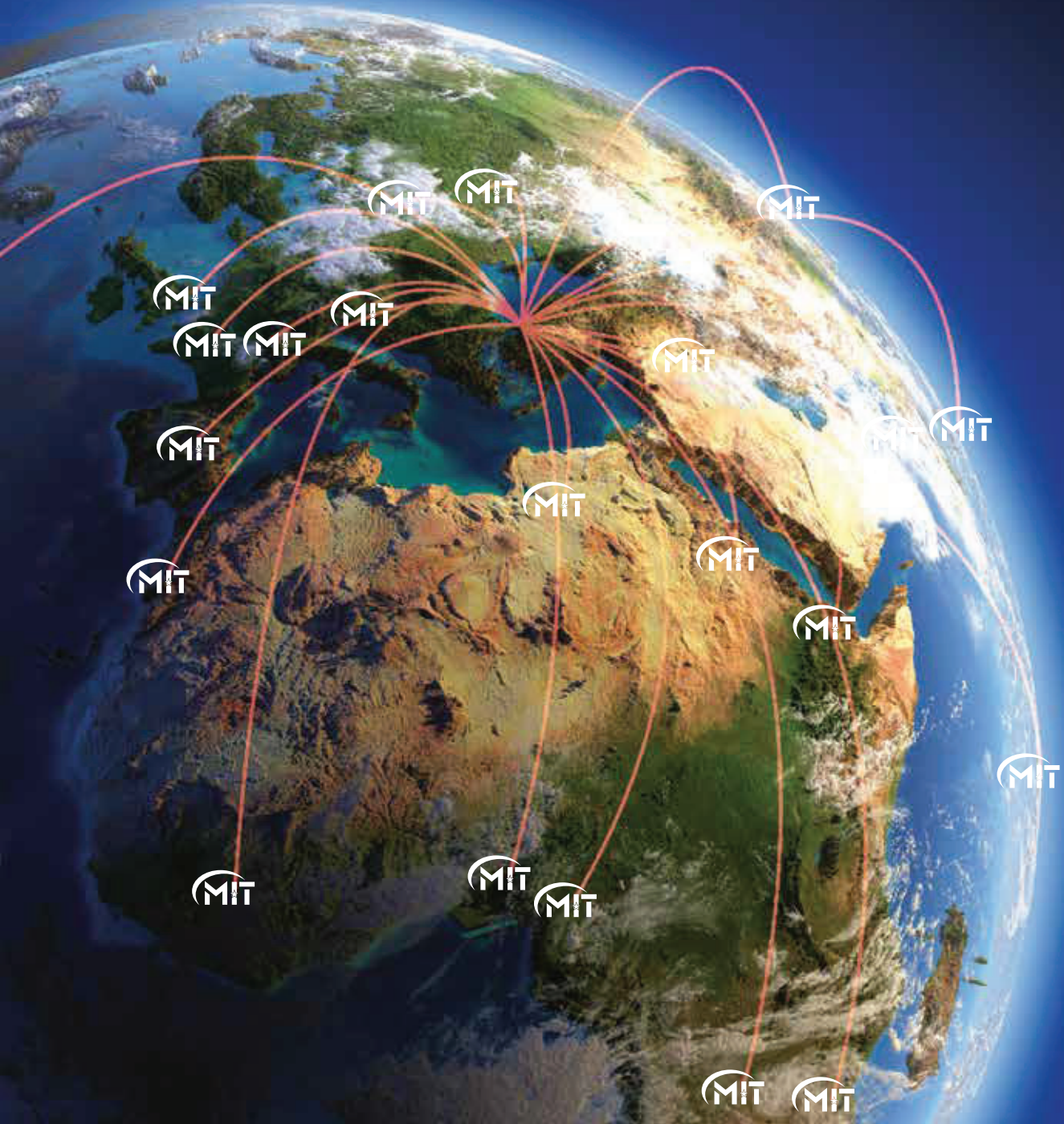


/ ekinendustriyel

**Bizi sosyal medyada
takip edin...**



Türk mühendislik teknolojisi ile üretilen ürünlerimiz;
Bugün, dünyada **135 ülkede...**



 **EKİN ENDÜSTRİYEL**
Isıtma - Soğutma San. Tic. A.Ş.

Dudullu Organize Sanayi Bölgesi - Des Sanayi Sitesi
107. Sk. B14 Blok No: 2 Ümraniye / İstanbul / Türkiye
Telefon: +90 216 232 24 12 **Fax:** +90 216 660 13 08
info@ekinendustriyel.com - www.ekinendustriyel.com

444 

